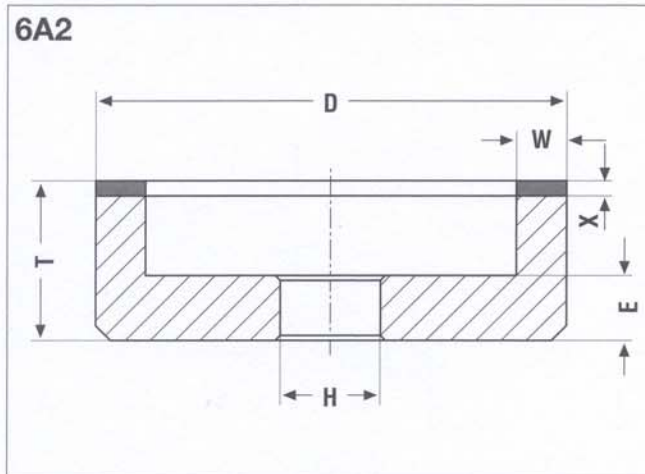
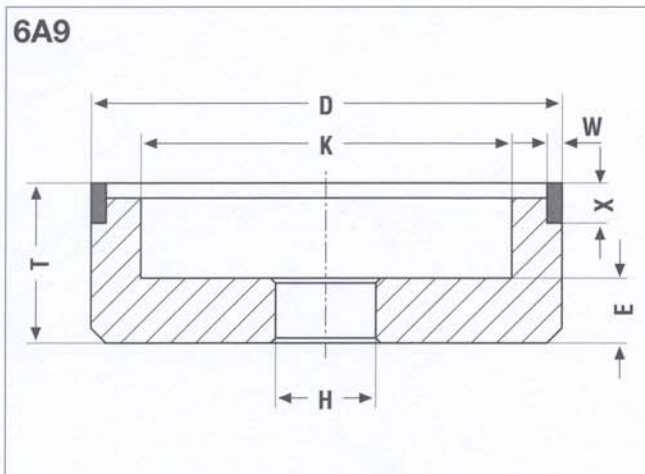


## Zylindrische Topfscheiben *Meules bousseau cylindrique*



### 6A2

D	W	X	T	H
50	2 - 10	2 - 5	*	*
75	2 - 10	2 - 6	*	*
100	2 - 10	2 - 6	*	*
125	2 - 15	2 - 6	*	*
150	2 - 30	2 - 6	*	*
175	2 - 30	2 - 6	*	*
200	2 - 30	2 - 6	*	*
250	2 - 30	2 - 6	*	*
300	2 - 30	2 - 6	*	*
350	2 - 30	2 - 6	*	*
400	2 - 80	2 - 6	*	*
450	2 - 80	2 - 6	*	*



### 6A9

D	W	X	T	H
50	2 - 6	2 - 12	*	*
75	2 - 6	2 - 12	*	*
100	2 - 6	2 - 12	*	*
125	2 - 6	2 - 12	*	*
150	2 - 6	2 - 12	*	*
175	2 - 6	2 - 12	*	*
200	2 - 6	2 - 12	*	*
250	2 - 6	2 - 12	*	*
300	2 - 6	2 - 12	*	*
350	2 - 6	2 - 12	*	*
400	2 - 6	2 - 12	*	*
450	2 - 6	2 - 12	*	*

\* nach Ihren Angaben / *selon vos données*